

**PRODUKTZEICHNUNG**  
(PRODUCT DRAWING)

**Spielschiff "Amundsen"**  
Play ship "Amundsen"

**ab 5 Jahre** 5 years up on  
Unverbindl. Altersempfehlung (Non-binding age recommendation)

**4,30 × 2,38 × 1,60 m**  
Größtes Teil (Largest part)

**DIN A4 / M 1: 75**

D.Z. 07.08.2020  
Geändert (Amended)

**CD9-120-050-AC0-0300**

**1,51 m**  
Max. freie Fallhöhe (Max. free height of fall)

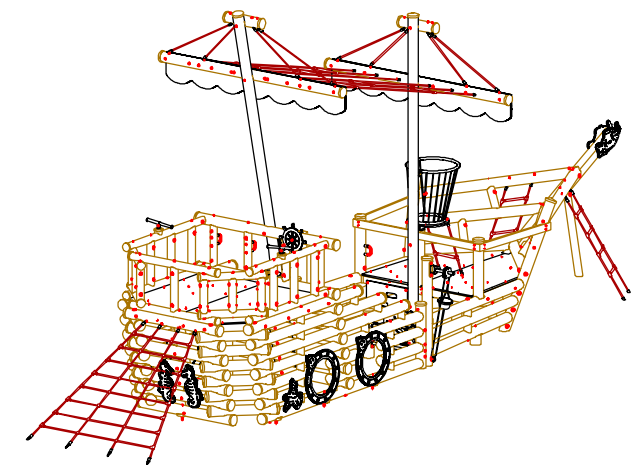
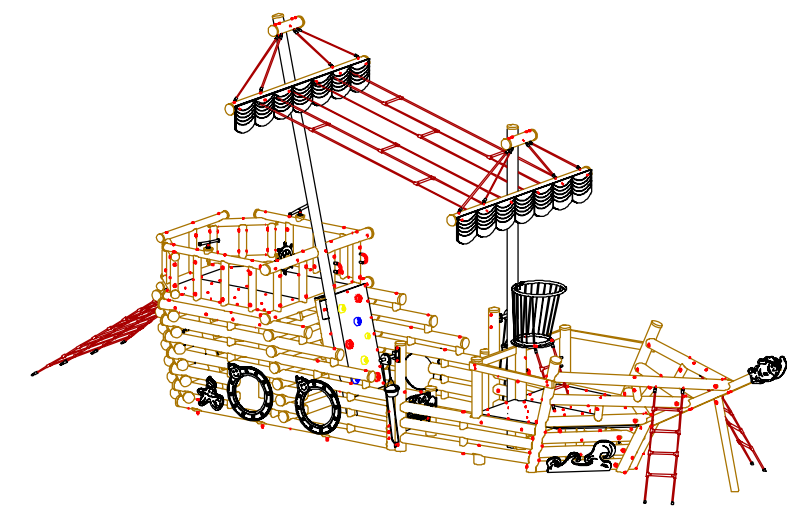
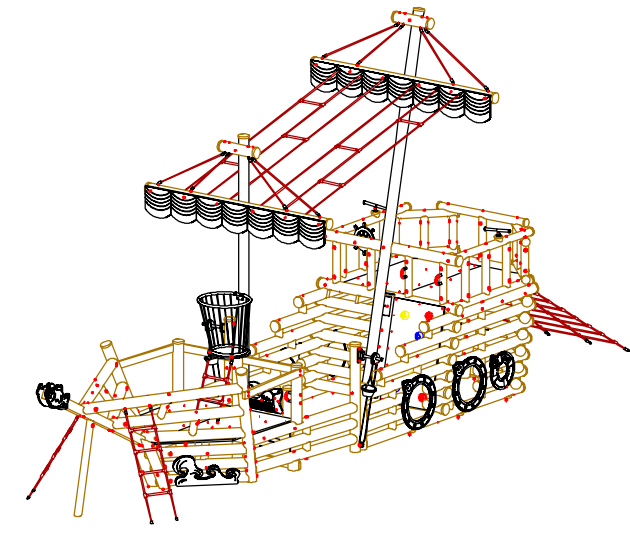
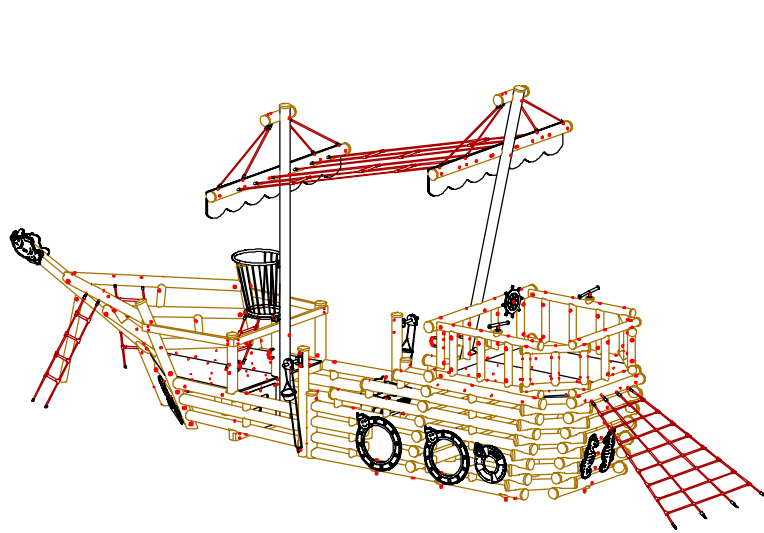
**Bodenarten siehe "Wartungshinweise"**  
(Soil types see "Maintenance Instructions")

**ca. 1900 kg**  
Schwerstes Teil (Heaviest part)

Techn. Änderungen vorbehalten.  
(Technical modifications reserved.)

F.S. 14.11.2019  
Erstellt (Created)





**PRODUKTZEICHNUNG**  
(PRODUCT DRAWING)

**Spielschiff "Amundsen"**

Play ship "Amundsen"

**ab 5 Jahre**

5 years up on

Unverbindl. Altersempfehlung (Non-binding age recommendation)

**4,30 × 2,38 × 1,60 m**

Größtes Teil (Largest part)

**DIN A4 / M 1: 125**

Maßangaben in Meter  
(Dimensions in meters)

D.Z. 07.08.2020  
Geändert (Amended)

**CD9-120-050-AC0-0300**

**1,51 m**

Max. freie Fallhöhe (Max. free height of fall)

**Bodenarten siehe "Wartungshinweise"**

(Soil types see "Maintenance Instructions")

**ca. 1900 kg**

Schwerstes Teil (Heaviest part)

Techn. Änderungen vorbehalten.  
(Technical modifications reserved.)

F.S. 14.11.2019  
Erstellt (Created)

