

Achtung:
 Korrekte Seilspannung gemäß DIN EN 1176-4 beachten!
 Gemessen bei einer Belastung mit 69,5 kg und einer Bezugstemperatur von 15 °C.

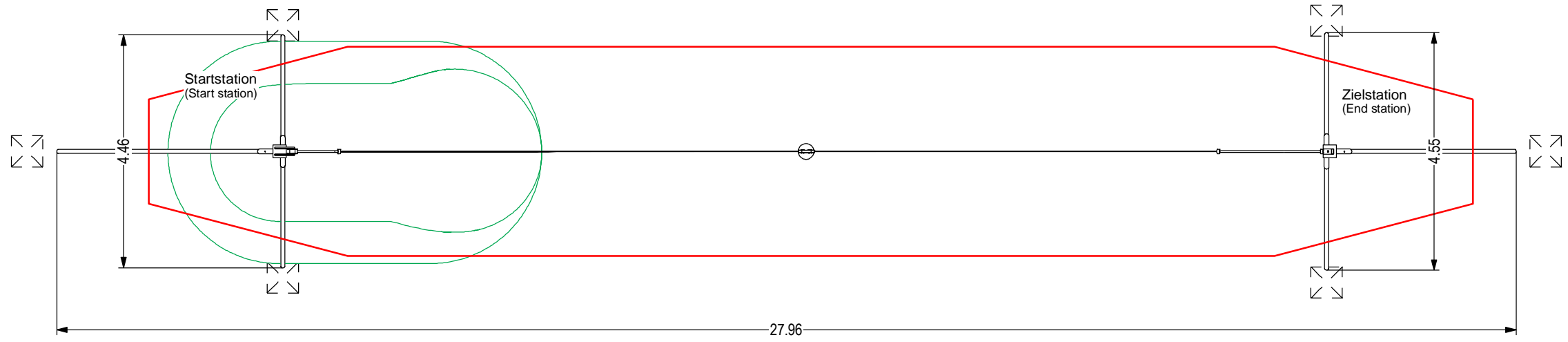
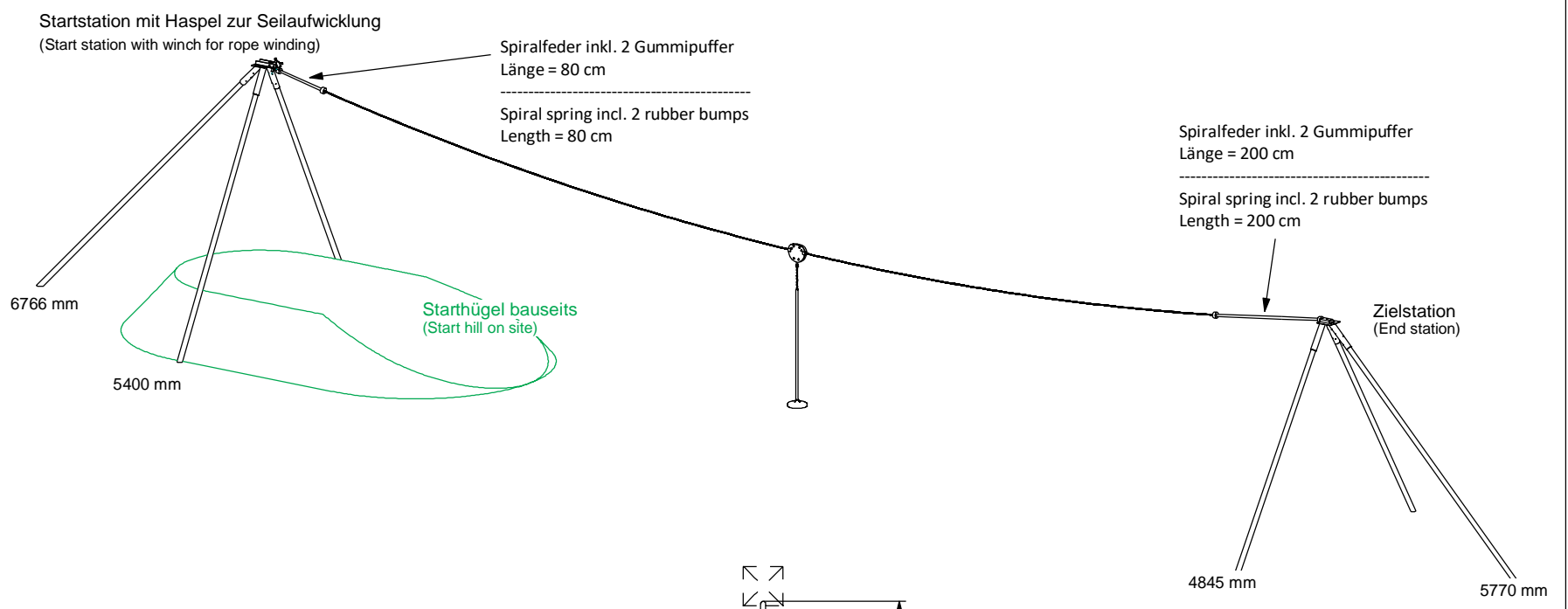
- Bodenfreiheit unter dem Pendelsitz min. 35 cm (auch am Hügel)
- Seilabstand bis Oberkante Pendelsitz min. 180 cm

Ggf. Sitzkette entsprechend kürzen.

Attention:
 Observe the correct rope tension acc. to DIN EN 1176-4!
 Measured with a load of 69,5 kg and a reference temperature of 15 °C.

- Ground clearance below the seat min. 35 cm (also on hills)
- Rope distance to top edge of the seat min. 180 cm

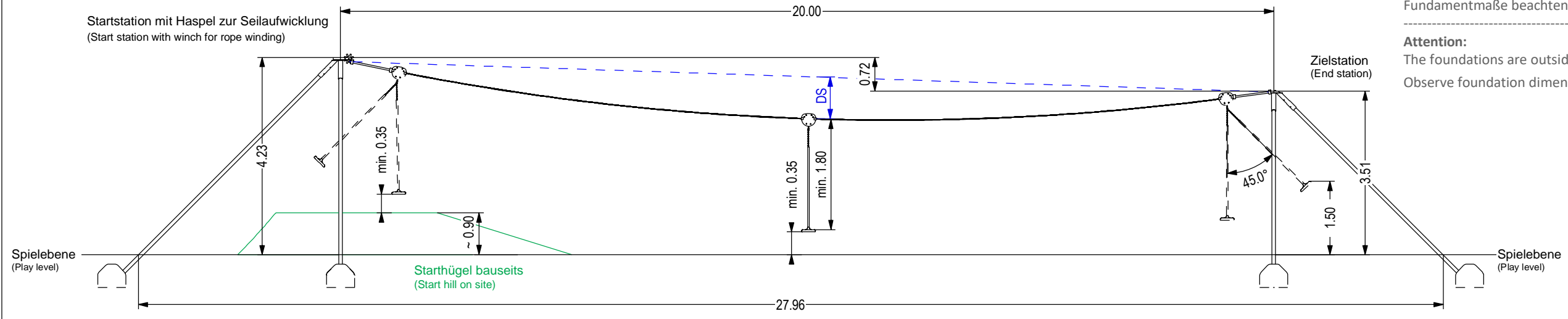
If necessary, shorten the seat chain.



! DS = Durchhang Stahlseil, belastet | mittig
 min. 0,80 m | max. 1,00 m

! **Achtung:**
 Die Fundamente liegen außerhalb der Aufprallfläche.
 Fundamentmaße beachten(siehe Zeichnung Aufprallfläche).

Attention:
 The foundations are outside of the impact area.
 Observe foundation dimensions .



PRODUKTZEICHNUNG
 (PRODUCT DRAWING)

Metal- Seilbahn, Länge 20 m Aerial runway, length 20 m	ab 3 Jahre 3 years up on Unverbindl. Altersempfehlung (Non-binding age recommendation)	0,08 × 0,08 × 6,77 m Größtes Teil (Largest part)	DIN A3 / M 1:100 Maßangaben in Meter (Dimensions in meters)	M.J. 14.10.2021 Geändert (Amended)
AIS-020-000-M02-0301	1,50 m Max. freie Fallhöhe (Max. free height of fall)	Bodenarten siehe "Wartungshinweise" (Soil types refer to "Maintenance Instructions")	ca. 55 kg Schwerstes Teil (Heaviest part)	S.K. 19.10.2011 Erstellt (Created)